

PERFEKT AUSGERÜSTET AN JEDEM EINSATZORT

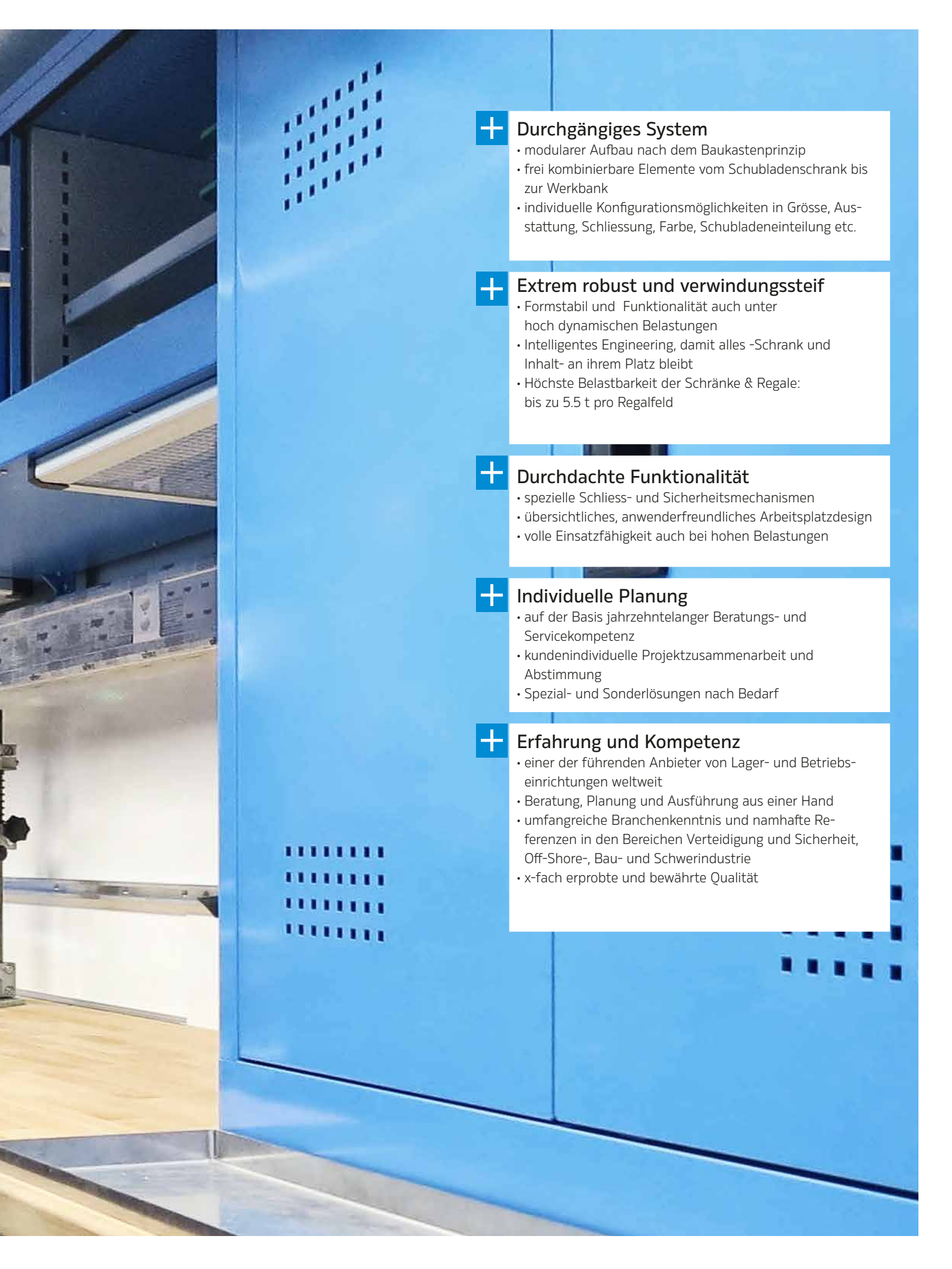
MOBILE ARBEITSPLÄTZE VON LISTA



ERFOLGREICH ARBEITEN, WO IMMER ES NÖTIG IST

Verteidigung, Sicherheit, Off-Shore-, Bau- und Schwerindustrie: Es gibt viele Bereiche, in denen auf engstem Raum und unter harten Bedingungen gearbeitet wird. Auch im Rennsport oder bei Radio- und Fernsehübertragungen sind die Anforderungen hoch. Mobile Arbeitsplätze von LISTA bieten hier die optimale Lösung. Das durchgängige und modular aufgebaute System ermöglicht eine Vielzahl individueller Anwendungen für unterschiedlichste Aufgaben und extreme Umgebungen. Durchdachte Schutz- und Sicherheitsfunktionen garantieren dabei volle Funktionalität an jedem Einsatzort.





+ Durchgängiges System

- modularer Aufbau nach dem Baukastenprinzip
- frei kombinierbare Elemente vom Schubladenschrank bis zur Werkbank
- individuelle Konfigurationsmöglichkeiten in Grösse, Ausstattung, Schliessung, Farbe, Schubladeneinteilung etc.

+ Extrem robust und verwindungssteif

- Formstabil und Funktionalität auch unter hoch dynamischen Belastungen
- Intelligentes Engineering, damit alles -Schrank und Inhalt- an ihrem Platz bleibt
- Höchste Belastbarkeit der Schränke & Regale: bis zu 5.5 t pro Regalfeld

+ Durchdachte Funktionalität

- spezielle Schliess- und Sicherheitsmechanismen
- übersichtliches, anwenderfreundliches Arbeitsplatzdesign
- volle Einsatzfähigkeit auch bei hohen Belastungen

+ Individuelle Planung

- auf der Basis jahrzehntelanger Beratungs- und Servicekompetenz
- kundenindividuelle Projektzusammenarbeit und Abstimmung
- Spezial- und Sonderlösungen nach Bedarf

+ Erfahrung und Kompetenz

- einer der führenden Anbieter von Lager- und Betriebs-einrichtungen weltweit
- Beratung, Planung und Ausführung aus einer Hand
- umfangreiche Branchenkenntnis und namhafte Referenzen in den Bereichen Verteidigung und Sicherheit, Off-Shore-, Bau- und Schwerindustrie
- x-fach erprobte und bewährte Qualität

JEDERZEIT EINSATZBEREIT TYPISCHE BRANCHEN UND ANWENDUNGEN

Ob militärischer Einsatz oder Forschungsmission, Baustelle oder Off-Shore-Anlage: Jeder Anwendungsbereich hat seine eigenen Anforderungen. Deshalb ermöglicht das LISTA System, mobile Arbeitsplätze nach branchenspezifischen Kriterien zusammen-

zustellen und passgenau auf die jeweilige Aufgabe zuzuschneiden. Denn am Ende des Tages zählt, dass Sie mit Ihrer Anwendung optimal arbeiten und Ihren Auftrag erfolgreich ausführen können.



Off-Shore-Industrie



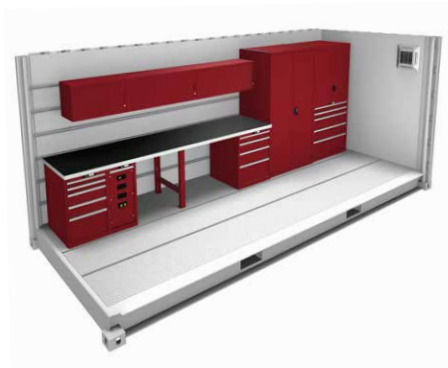
Heavy Duty



Hoch- und Tiefbau



Verteidigung und Sicherheit



Werkstatt und Unterhalt

Optimale Befestigung auch bei hohen dynamischen Belastungen, sichere Lagerung und optimale Raumausnutzung



Lager

Hohe Lagerdichte und maximale Transportsicherheit des eingelagerten Transportgutes, wie Werkzeuge oder Ersatzteile. Alles bleibt auch während des Transportes geschützt und gesichert.



Büro oder Labor

Arbeiten vor Ort ohne Kompromisse an Funktion und Ergonomie bei gleichzeitig optimalem Schutz von Geräten und Material



Weitere Anwendungen

Flexible Containerlösungen durch modularen Aufbau, robuste Konstruktion und individuelle Konfigurationsmöglichkeiten



Freie Konfiguration ohne Container

Breite Einsatzmöglichkeiten auch ohne Container in Trailern, Trucks, Schiffen und anderen mobilen Betriebsbereichen

GROSS AUF KLEINEM RAUM

DIE MODULE IM ÜBERBLICK

Das LISTA System umfasst ein breites Angebot an langlebiger und robuster Betriebs- und Lagereinrichtung. Alle Elemente lassen sich frei kombinieren, individuell konfigurieren und bei Bedarf an verschiedenste Spezifikationen anpassen. Was immer Sie einrichten: Das Ergebnis ist exakt die Lösung, die zu Ihnen passt.



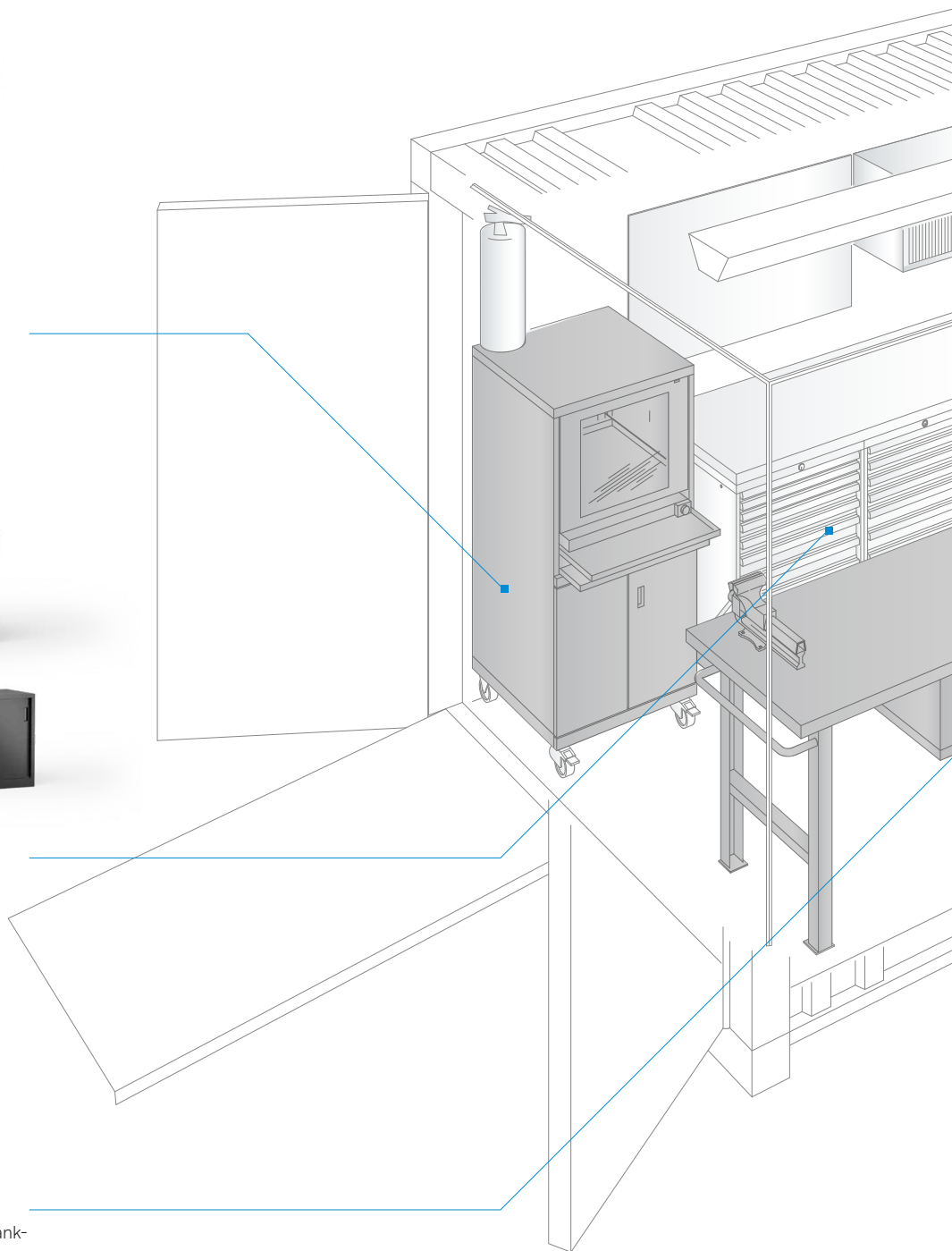
Prüf- und Kontrollarbeitsplätze
als kompakte Büro- oder PC-Einheit mit Stromanschluss, Staubschutz und Stauraum



Schubladenschränke
variabel und flexibel konfigurierbar hinsichtlich Schrank- und Schubladengrösse, Ausstattung, Schliessung und Farbe, Schubladen bis 200 kg belastbar

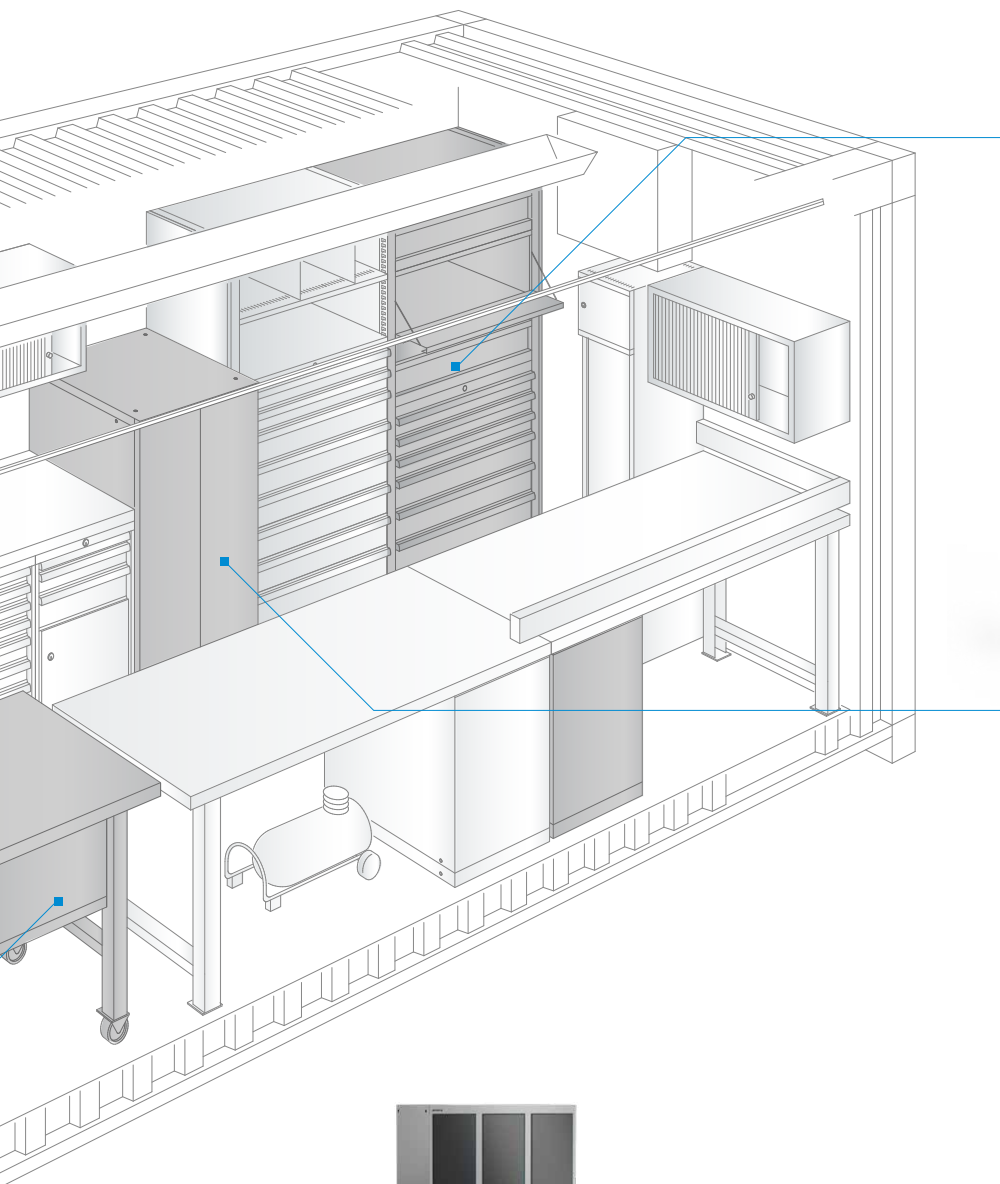


Werkbänke
mit bis zu 3 t Tragkraft, variabel in Grösse, Werkbankoberfläche, Anzahl und Abmessungen der Schubladen, ergonomisch höhenverstellbar



+ Durchgängiges System

- Extrem robust und verwindungssteife Konstruktion
- Tranportsichere Aufbewahrung des Lagergutes
- Funktionalität auch unter hoch dynamischen Belastungen gewährt



Schubladenregale und Regale

in variablen Abmessungen und Ausstattungs-
möglichkeiten mit Traglasten bis 5,5 t pro Regalfeld
und 350 kg pro Auszug bzw. 475 kg pro Universal-
boden



Vertikalauszugschränke

zur sicheren und platzsparenden Aufbewahrung auch
von hohem und schmalen Lagergut



Garderobenschränke

zur sicheren Aufbewahrung von Funktionskleidung,
Schuhen, Ausrüstung und persönlichen Gegenständen



Schwerlastregale

in besonders massiver Bauweise mit bis zu 9 t
Tragkraft pro Regalfeld und 1000 kg pro Fest- oder
Auszugrahmen, sicher verschliessbar und jederzeit
erweiterbar im 100-mm-Raster

PERFEKT ANGEPASST VORTEILE IM DETAIL

Mobile Arbeitsplätze sind oft extremen Bedingungen ausgesetzt. Bei LISTA wissen wir, worauf es im harten Einsatz ankommt, und haben unsere Produkte so ausgelegt, dass auch in widrigsten Umgebungen eine optimale Funktion gewährleistet ist.

Containerspezifische Lösungen



Optimale Befestigung

der LISTA Module an Horizontalschienen gewähren Funktionalität und Stabilität auch unter hoch dynamischen Belastungen



Zuverlässige Versorgung

durch entsprechende Anschlüsse für Druckluft und Elektrizität



Spezielle Containerausstattung

Isolation, Klimatisierung, Funktionsklappen, Bodenbeschaffenheit, Befestigungs-Schienensystem und weitere Ausbaumöglichkeiten, individuell nach Einsatzzweck



Hohe Traglasten

bis 200 kg pro Schublade oder 475 kg pro Universalboden zur Lagerung schwerer Gegenstände, Geräte und Werkzeuge



Verschraubte Trenn- und Schlitzwände

zur einfachen Unterteilung der Schubladen, für die Sicherung des Materials während des Transportes und mehr Übersichtlichkeit des eingelagerten Transportgutes



Zuverlässige Schubladensicherung

gegen ungewolltes Öffnen, erhältlich als Einzel-, Doppel- und LiLo-Sicherung (Arretierung der Schubladen im offenen und geschlossenen Zustand)



Sekundäre Zusatzsicherung

durch eine vertikale Schliesstange zur Verriegelung von Klapp- und Schubladenfronten als Option



Optionale Ladungssicherung

durch Auszugböden mit zusätzlichen Ösen zur Fixierung von Material und Transportgut



Passgenaues Einteilungsmaterial

wie Einsatzkästen, Mulden oder Schaumstoff-/Schliesseinlagen für optimalen Schutz bei Lagerung und Transport



Elektronische Schliessung

auf Schrank-, Schubladen- oder Einzelfachebene mit LISTA Electronic Control zur Sicherung besonders wertvoller Teile



Robuste Vollbeschichtung

der kompletten Schränke und Regale gegen extreme Beanspruchung



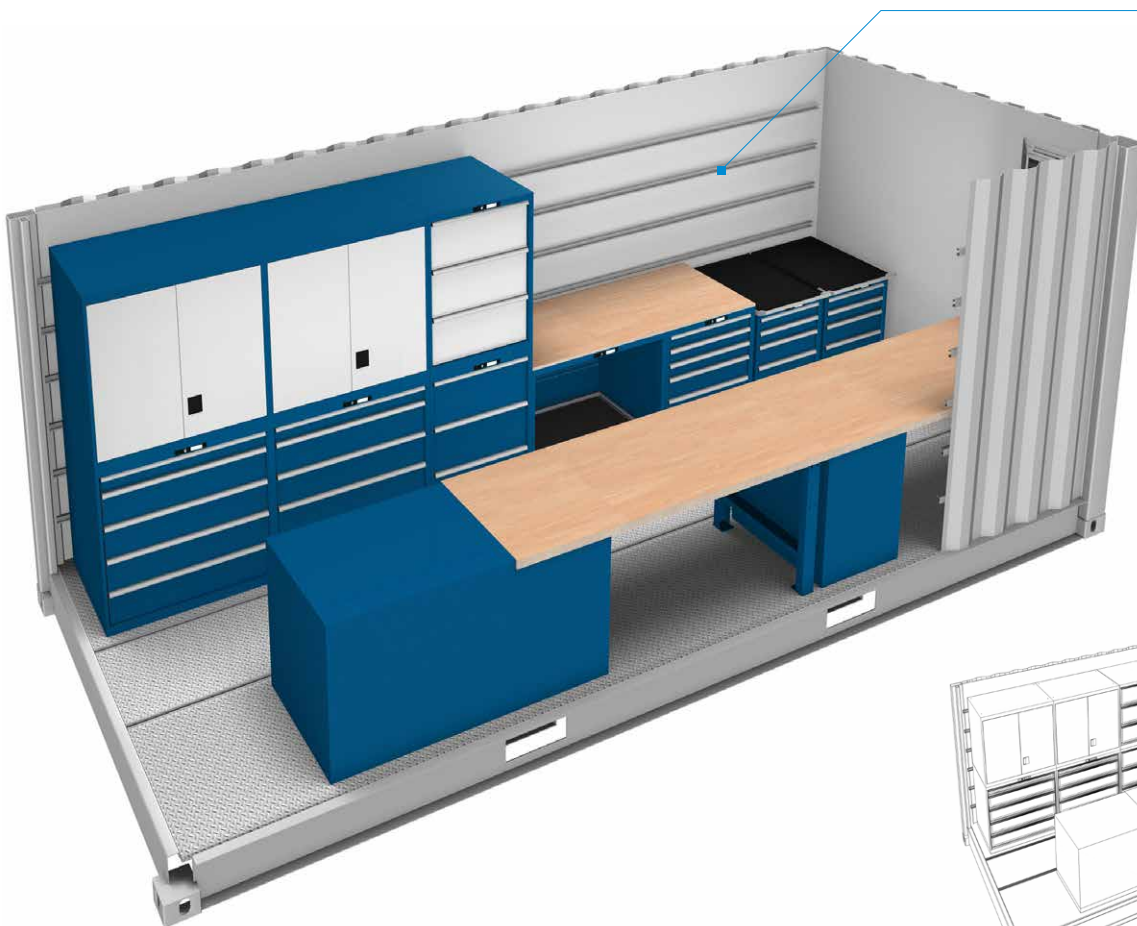
Freie Farbwahl

aus 18 Standardfarben, jede andere Farbausführung auf Wunsch

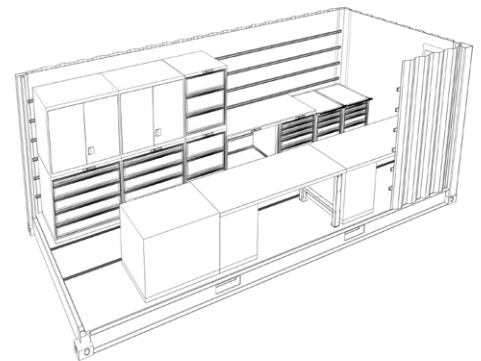
BERATUNG UND PLANUNG PROFESSIONELL WIE SIE

Ihr Projekt ist bei LISTA in besten Händen. Wir kennen die Anforderungen an mobile Arbeitsplätze und nehmen uns Zeit, auf Ihre individuellen Wünsche und Bedürfnisse einzugehen. Auf dieser Basis entwickeln wir für Sie eine kundenspezifische Lösung, die Ihnen ermöglicht, sich voll und ganz auf Ihre Arbeit zu konzentrieren.

Grundlage für unsere Planung ist das LISTA System, das wir bei Bedarf um Sonderlösungen ergänzen. Neben Beratung, Planung und Visualisierung übernehmen wir selbstverständlich auch Montage und Service für Sie.

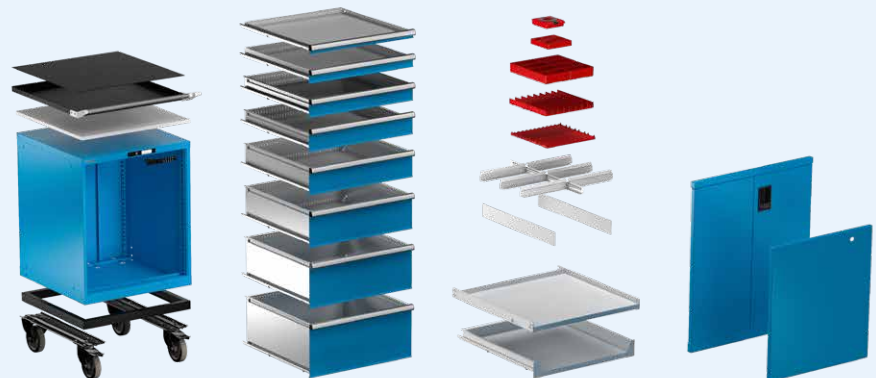


Flexibles Schienensystem
Flexibel bestückbare Horizontalschienen zur sicheren Befestigung der Module ermöglichen eine individuelle Anordnung und Ausstattung der Container.



Unzählige Konfigurationsmöglichkeiten

Mit dem LISTA System können Sie einen Arbeitsplatz zusammenstellen, wie Sie ihn brauchen. Die individuelle Konfiguration sorgt für eine effiziente und ergonomische Umgebung. Der vorhandene Platz wird optimal ausgenutzt. Durch den modularen Aufbau lassen sich LISTA Lösungen zudem flexibel anpassen und jederzeit bedarfsgerecht erweitern.



MIT LISTA UNTERWEGS MOBILE ARBEITSPLÄTZE IN DER PRAXIS

Vom Militär bis zum Rennsport: Mobile Einrichtungen und Ausbauten von LISTA haben sich im täglichen Einsatz vielfach bewährt. Auch in rauen Umgebungen und Extremsituationen hält das System, was es verspricht: volle Funktion ohne Kompromisse.



LISTA ALS PARTNER WILLKOMMEN BEI DER NR. 1

LISTA bietet Übersicht. Mit Erfolg, Erfahrung und System. Seit über 70 Jahren ermöglichen wir unseren Kunden, aufgeräumter und effizienter zu arbeiten. Weil sie von uns mehr bekommen als ein hochwertiges Produkt, kompetente Beratung und vielfältige Services:

Das LISTA System schafft perfekt ineinandergreifende Lösungen für reibungslose Arbeitsabläufe. Und macht uns damit zu einem der führenden Partner rund um Betriebs- und Lagereinrichtungen weltweit.



+ Umfassendes und extrem robustes Sortiment
Ein Gesamtprogramm in einer Qualität. Die Beste.

+ Ein System, unzählige Möglichkeiten
durch frei kombinierbare Module

+ Massgeschneiderte Lösungen
für Kunden mit speziellen Anforderungen

+ Maximale Flexibilität
durch freie Farbwahl, Konfigurationsmöglichkeiten und mehr

+ Vielfältige Services
wie Schulungen, Montage, Beschriftung etc.

+ Kompetente Planung
individuell und passgenau

+ Weltweites Vertriebs- und Servicenetz
für eine Kundenbetreuung ohne Grenzen

+ Erstklassige Referenzen
von mehr als 100 000 namhaften Unternehmen weltweit

